

Centrales de vacío **CM – COMPACTA (CMC)**

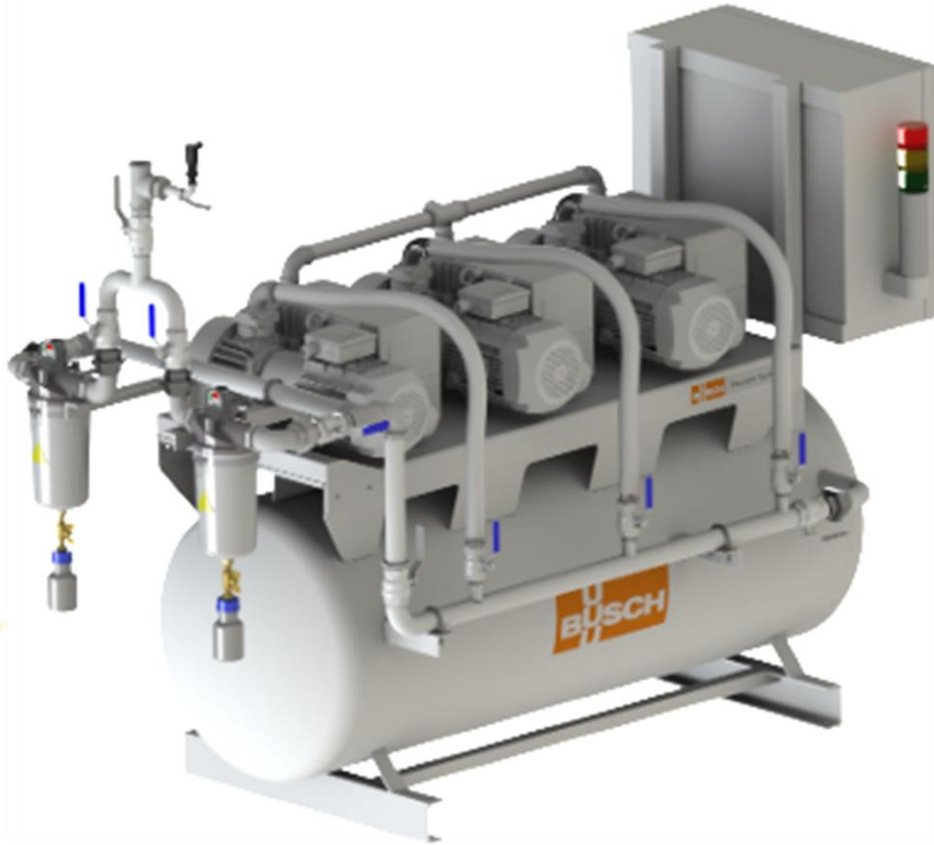


Imagen cedida por Busch Ibérica, S.A.

Innovación y Versatilidad

Sistemas de vacío compactos de hasta 3 bombas y con caudales de hasta 300 m³/h por bomba.

Gracias a su diseño compacto y tamaño reducido, se adaptan a cualquier espacio.

Bombas de vacío rotativas de paletas lubricadas de aceite y montadas sobre depósito de hasta 2000 litros de capacidad.

Filtro de escape único con contrapresión reducida y rendimiento de filtración mejorado.

Seguridad e Higiene

Sistema de control integrado que permite el funcionamiento automático y autónomo de la central en los niveles óptimos de vacío.

Funcionamiento en situación de emergencia por vacuostato mecánico en caso de avería del sistema de control principal.

Posibilidad de acoplamiento directo y sencillo a un módulo de televigilancia y/o módulo local de control y alarmas para incorporar alarmas que acontezcan en el mismo (salto térmico, malfuncionamiento de las bombas..., paro...)

Sistema de filtración bacteriana en by-pass con recipientes para la recogida de fluido

Diseño y Calidad

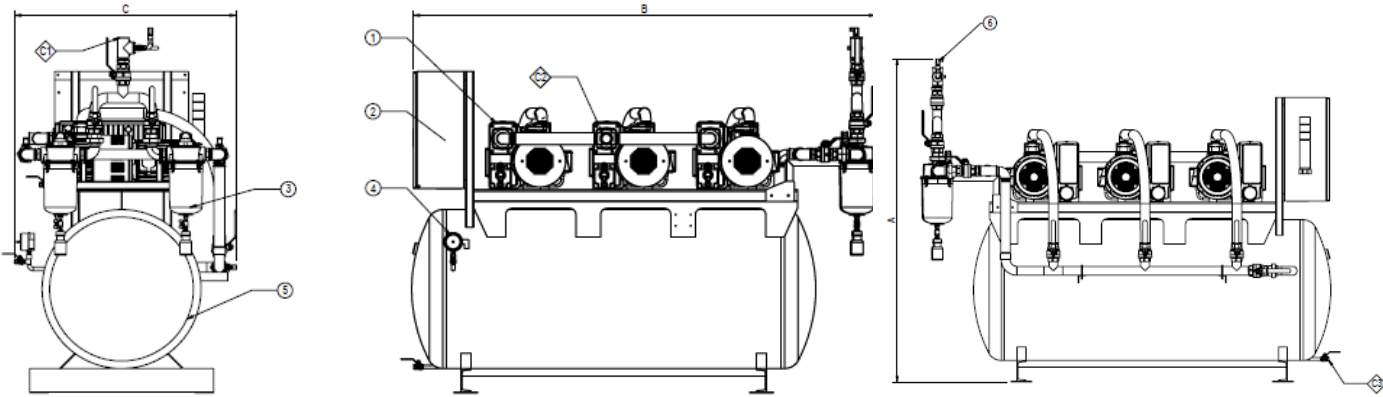
Bombas de vacío especialmente construidas para aplicaciones médicas de gran robustez y fiabilidad operativas.

Reducido consumo energético, mínima emisión de calor y óptima dirección del flujo de calor.

Cuenta con un mantenimiento más reducido y permite un tiempo de funcionamiento mayor debido al montaje de componentes que requieren mantenimiento fuera del sistema.

Diseñadas según la norma ISO-7396-1, la UNE EN ISO 60601 y certificadas como Producto Sanitario clase IIb según la directiva 93/42/CEE

Características CM – Compacta HORIZONTAL



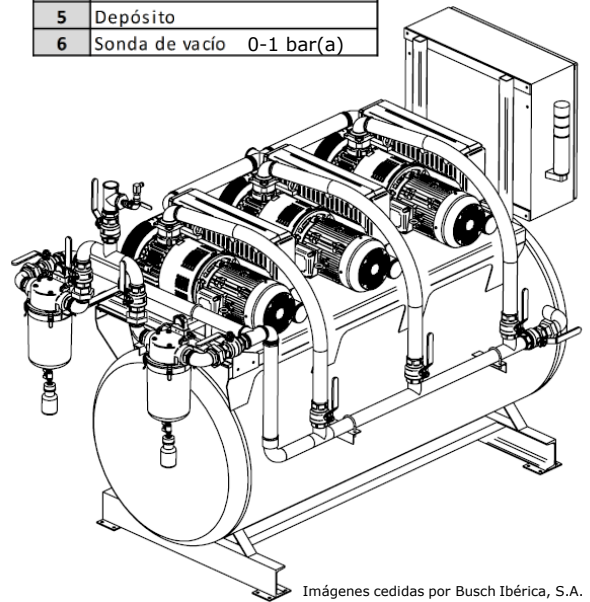
Medidas:

Depósitos horizontales de vacío que incluyen válvula de purga manual, válvula de salida y vacuómetro.

1	Modelo bomba de vacío
2	Cuadro eléctrico
3	Modelo filtro bacteriológico
4	Vacuómetro 0-1000mbar
5	Depósito
6	Sonda de vacío 0-1 bar(a)

SERIE R5: BOMBAS DE PALETAS LUBRICADAS POR ACEITE

Código	Dimensiones (mm)		
	A	B	C
GMH3002105	1675	2190	960
GMH3004005	1775	2180	1050
GMH3006305	1775	2320	1050
GMH3010010	2040	2765	1300
GMH3016015	2225	2800	1370
GMH3020215	2280	3000	1570
GMH3025015	2280	3000	1570
GMH3030220	2450	3100	1660



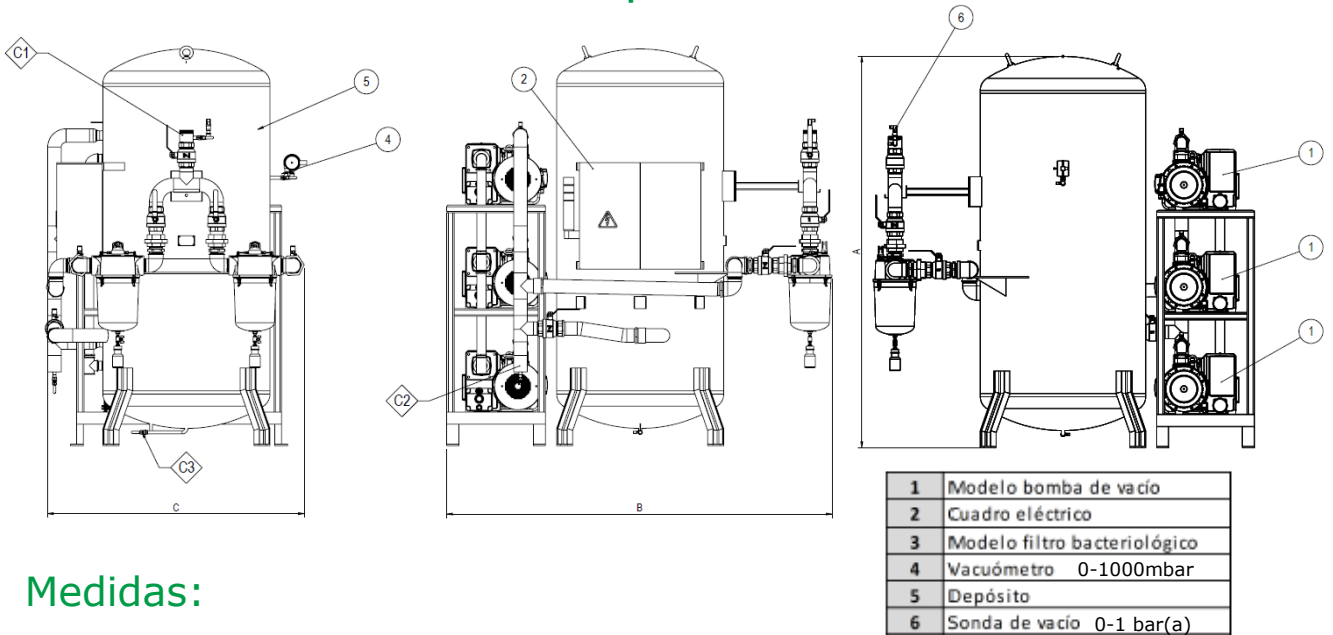
Imágenes cedidas por Busch Ibérica, S.A.

Especificaciones técnicas:

SERIE R5: BOMBAS DE PALETAS LUBRICADAS POR ACEITE

Código Grupo	Caudal (mm)		Depósito Pulmón HORIZONTAL Tamaño (Litros)	Potencia Total (KW)	Vacío Límite (mbar)	Conexiones			Peso Equipo (kg)
	Por Bomba (m3/h)	Total (m3/h)				Aspiración C1	Escape C2	Purga C3	
GMH3002105	21	63	500	2,1	2	R 1" g H	R 3/4" g H	R 1/2" g H	370
GMH3004005	40	120	500	4,2		R 1 1/2" g H	R 1 1/4" g H	R 1/2" g H	473
GMH3006305	63	189	500	6		R 1 1/2" g H	R 1 1/4" g H	R 1/2" g H	518
GMH3010010	100	300	1000	8,1		R 2" g H	R 1 1/4" g H	R 1/2" g H	734
GMH3016015	160	480	1500	16,5	0,1	R 2" g H	R 2" g H	R 1/2" g H	1050
GMH3020215	200	606	1500	16,5		R 3" g H	R 2" g H	R 1/2" g H	1200
GMH3025015	250	750	1500	22,5		R 3" g H	R 2" g H	R 1/2" g H	1350
GMH3030220	300	906	2000	22,5		R 3" g H	R 2" g H	R 1/2" g H	1400

Características CM – Compacta VERTICAL

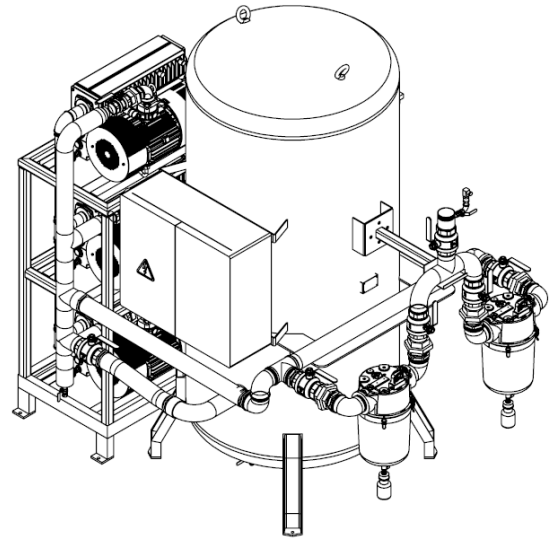


Medidas:

Depósitos verticales de vacío que incluyen válvula de purga manual, válvula de salida y vacuómetro.

SERIE R5: BOMBAS DE PALETAS LUBRICADAS POR ACEITE

Código	Dimensiones (mm)		
	A	B	C
GMV3002105	2200	1900	1300
GMV3004005	2200	1900	1300
GMV3006305	2200	2000	1300
GMV3010010	2600	2200	1400
GMV3016015	2600	2400	1600
GMV3020215	2600	2600	1700
GMV3025015	2600	2600	1700
GMV3030220	2600	2600	1700



Imágenes cedidas por Busch Ibérica, S.A.

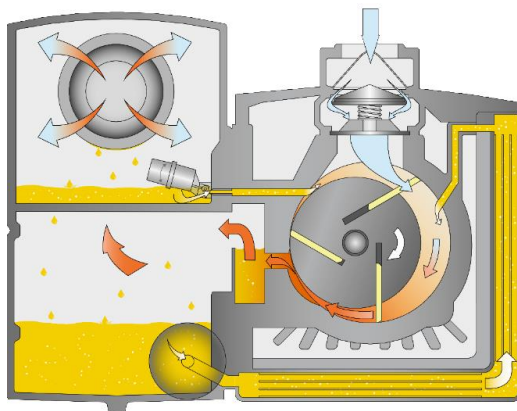
Especificaciones técnicas:

SERIE R5: BOMBAS DE PALETAS LUBRICADAS POR ACEITE

Código Grupo	Caudal (mm)		Depósito Pulmón VERTICAL Tamaño (Litros)	Potencia Total (KW)	Vacío Límite (mbar)	Conexiones			Peso Equipo (kg)
	Por Bomba (m3/h)	Total (m3/h)				Aspiración C1	Escape C2	Purga C3	
GMV3002105	21	63	500	2,1	2	R 1" g H	R 3/4" g H	R 1/2" g H	430
GMV3004005	40	120	500	4,2		R 1 1/2" g H	R 1 1/4" g H	R 1/2" g H	577
GMV3006305	63	189	500	6		R 1 1/2" g H	R 1 1/4" g H	R 1/2" g H	608
GMV3010010	100	300	1000	8,1		R 2" g H	R 1 1/4" g H	R 1/2" g H	800
GMV3016015	160	480	1500	16,5	0,1	R 2" g H	R 2" g H	R 1/2" g H	1090
GMV3020215	200	600	1500	16,5		R 3" g H	R 2" g H	R 1/2" g H	1250
GMV3025015	250	750	1500	22,5		R 3" g H	R 2" g H	R 1/2" g H	1350
GMV3030220	300	900	2000	22,5		R 3" g H	R 2" g H	R 1/2" g H	1450

Bombas de vacío

- Bombas de vacío de paletas rotativas lubricadas de aceite mineral y especialmente construidas para uso médico.
- Refrigeración por aire.
- Alimentación eléctrica trifásica multivoltaje multifrecuencia.
- Motores eléctricos con protección IP-55 IE3

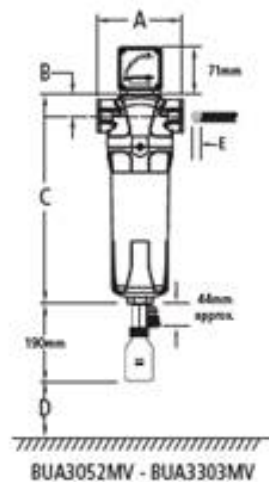


Imágenes cedidas por Busch Ibérica, S.A.

Filtros Bactericidas



- Filtración dúplex en paralelo y con by-pass.
- Cartuchos recubiertos de un deflector que captura partículas sólidas y líquidas, y que por gravedad, son recogidas por un recipiente.
- Cartuchos fabricados con grado de filtración que evitan que penetren bacterias y microorganismos. Garantiza la eficacia de la penetración superior al 99,97 % por 0,1 µm de partículas.



Imágenes cedidas por Busch Ibérica, S.A.

Modelo del Filtro	Tamaño conexión	Máximo Caudal de succión. Presión 475 mmHg (63KPa) [383,25 mbar(a)]						Dimensiones (mm)					Peso (kg)	Modelo de elemento recomendado
		Aire Aspirado			Caudal de Aire Depurado			A	B	C	D	E (Rosca a máx.)		
		NL/min	NM3/h	SCF M	NL/min	NM3/h	SCF M							
BUA3052 MV	1/2	190	11,4	6,7	502	30,1	17,7	127	32	285	80	12	1,7	BUE30612MV
BUA3071 MV	3/4	235	14,1	8,3	621	37,3	21,9	127	32	285	80	15	1,7	BUE30612MV
BUA3101 MV	1	275	16,5	9,7	727	43,6	25,7	127	32	285	80	15	1,7	BUE30612MV
BUA3102 MV	1	485	29,1	17,1	1282	76,9	45,3	127	32	371	80	15	2,0	BUE30621MV
BUA3122 MV	1 1/4	950	57,0	33,5	2512	150,7	88,7	170	53	508	100	18	4,9	BUE30831MV
BUA3151 MV	1 1/2	1050	63,0	37,1	2776	166,6	98,0	170	53	508	100	20	4,9	BUE30831MV
BUA3201 MV	2	1100	66,0	38,8	2908	174,5	102,7	170	53	508	100	23	4,9	BUE30850MV
BUA3202 MV	2	1550	93,0	54,7	4098	245,9	144,7	170	53	708	100	23	5,5	BUE31140MV
BUA3251 MV	2 1/2	2630	157,8	92,9	6953	417,2	245,6	220	70	736	100	29	10,5	BUE31140MV
BUA3301 MV	3	3000	180,0	105,9	7932	475,9	280,1	220	70	736	100	29	10,5	BUE31140MV
BUA3302 MV	3	3350	201,0	118,3	8857	531,4	312,8	220	70	857	100	29	11,5	BUE31160MV
BUA3303 MV	3	3550	213,0	125,4	9386	563,1	331,4	220	70	1005	100	29	12,5	BUE31175MV

Sistema de Control

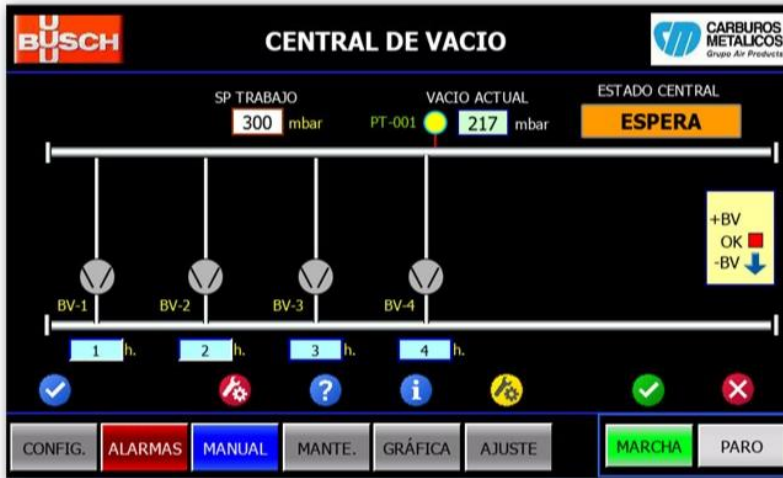


Imagen cedida por Busch Ibérica, S.A.

Sistema de control que permite el funcionamiento automático de las bombas con el objetivo de proporcionar el nivel de vacío adecuado y obteniendo un rendimiento óptimo gracias al funcionamiento de las mismas de forma secuencial.

Monitoriza el valor de vacío instantáneo, así como información adicional sobre el estado de la central, de una forma rápida y sencilla. Estas señales además se pueden llevar a un sistema externo de control y alarma y/o tele vigilancia.

Cuadro eléctrico de potencia y maniobra que Incluye:

- ✓ Pantalla táctil en color
- ✓ Gestión de alarmas con indicadores lumínicos y acústicos
- ✓ CPU Siemens 121C con sistema de comunicación Ethernet
- ✓ Arrancadores, contactores y seta de emergencia

ACCESORIOS OPCIONALES EN CUADRO ELECTRICO

Sistema de comunicaciones adaptables a los estándares del mercado (Modbus, Profibus...)

Código Grupo	Dimensiones Cuadro Eléctrico (mm)
GMH3002105	700x600x300
GMH3004005	700x600x300
GMH3006305	700x600x300
GMH3010010	700x600x300
GMH3016015	800x700x300
GMH3020215	800x700x300
GMH3025015	800x700x300
GMH3030220	800x700x300



Imagen cedida por Busch Ibérica, S.A.

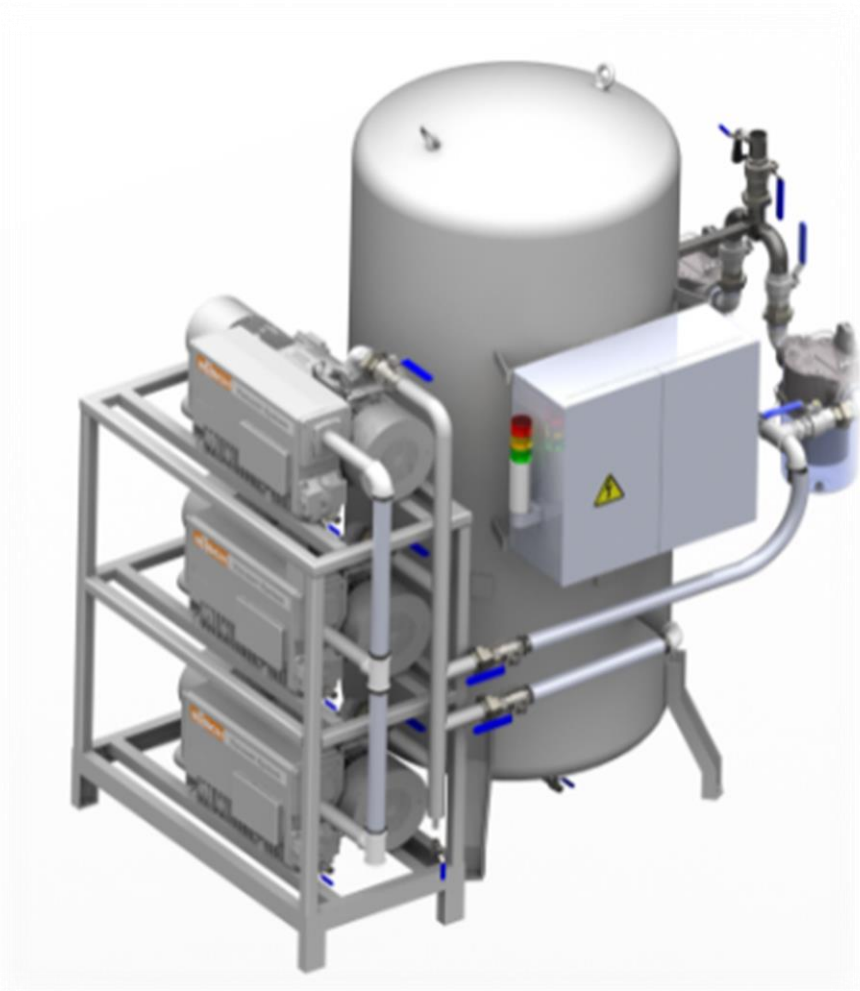


Imagen cedida por Busch Ibérica, S.A.

tell me more
carburomedica.com

 **CARBUROS MEDICA**
Grupo Air Products

Madrid:

T: 902 109 968

F: 916 579 521

hospmad@carburomedica.com

Barcelona:

T: 902 109 937

F: 932 902 607

hospbcn@carburomedica.com