

Sistemas de Control y Alarmas Gases Medicinales



Variedad y ergonomía

Monitorización en tiempo real del estado del suministro de gases medicinales mediante señalización óptica y acústica.

Aplicable al control de las presiones de las zonas y/o de las fuentes de suministro de las centrales de gases medicinales y depósitos criogénicos.

Variedad de modelos y opciones adaptables a cualquier necesidad:

- Unidad de control y alarmas
- Panel de control y alarmas
- Repetidores de alarmas
- Sistema de control y alarmas centralizado REAL 2.1

Diseño e innovación con variedad de accesorios de última tecnología

Pantalla de control y monitorización en color de 4,3" de última generación con tecnología TFT y de bajo consumo.

Interfaz de fácil y rápida lectura, con una configuración sencilla y segura mediante clave de acceso.

Posibilidad de incorporar en el interior transmisores de presión.

Control y gestión de hasta 8 entradas analógicas y/o digitales, con posibilidad de control externo mediante 8 salidas digitales libres de tensión.

Posibilidad de alimentar el cuadro desde la red segura del Hospital a 115/230Vac/10Va/50Hz.

Calidad y fiabilidad garantizadas

Uso de materiales resistentes y duraderos de gran calidad, con un acabado suave y permanente ante agentes corrosivos para su limpieza.

Equipos diseñados según la norma UNE-EN ISO 7396-1 "Sistemas de canalización de gases medicinales" y con certificado de Seguridad Eléctrica y Compatibilidad Electromagnética según la norma UNE-EN 60601 "Equipos Electro médicos".

Cumplimiento con la directiva Europea 93/42/CEE y certificados como Productos Sanitarios Clase IIb.

Arquitectura del Sistema



Panel control y alarmas

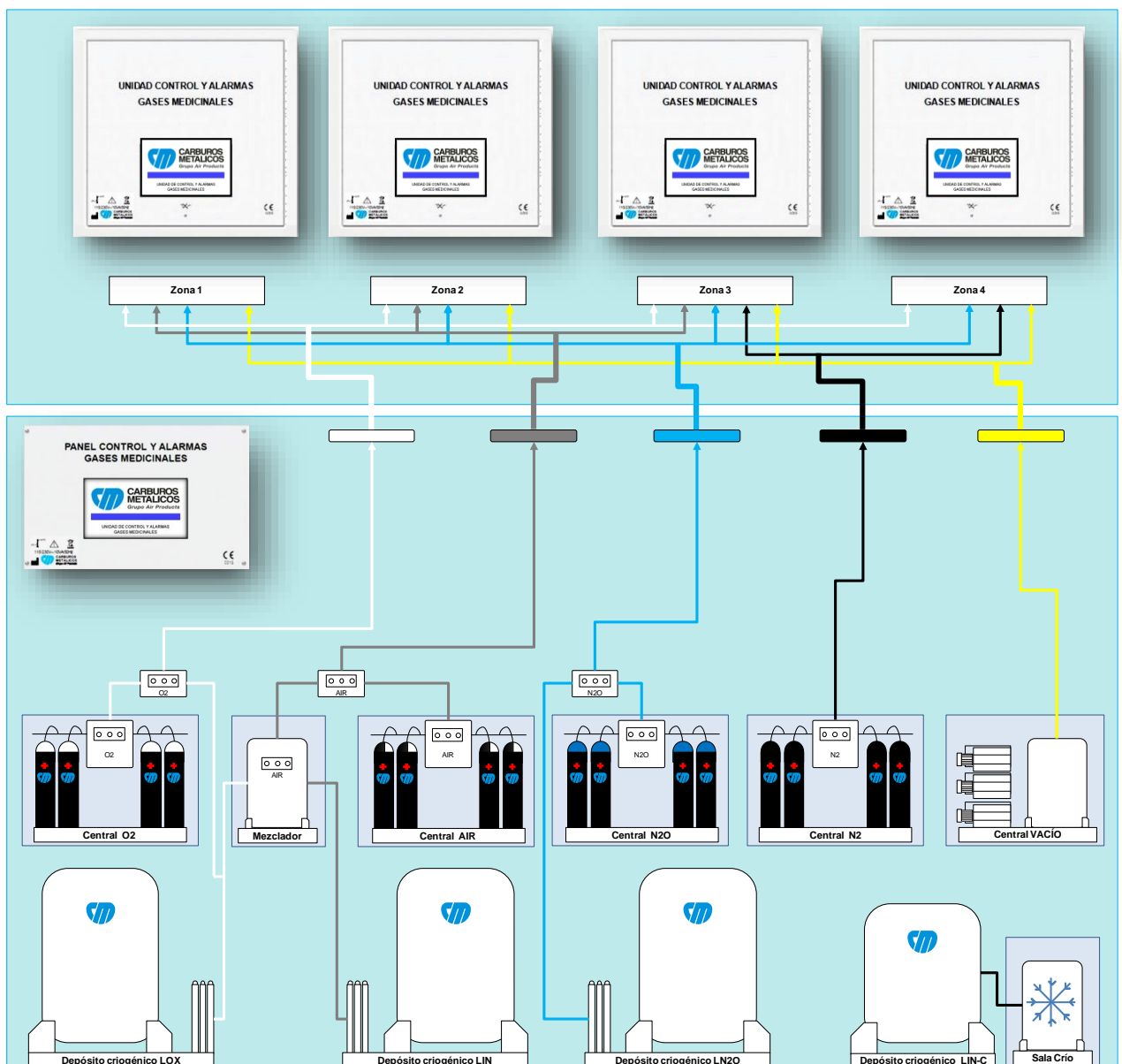
(Uso normal para control de centrales de gases (*), sin opción de montaje de transmisores de presión en su interior)

(*) ver más opciones de uso en las especificaciones del equipo.



Unidad de control y alarmas

(Uso para control de zona gracias a la opción de montaje de transmisores de presión en su interior)



Unidad de Control y Alarmas

La Unidad de Control y Alarmas es un equipo compacto que puede incluir en su interior transmisores de presión analógicos, presostatos o vacuostatos, por lo que está diseñado principalmente para la señalización de las presiones de las zonas que controla, aunque también permite el control de las centrales de gases medicinales procedentes de las señales externas, por lo que el mismo equipo realiza la función de cuadro de alarmas de zona y/o de centrales de gases.

Certificado como producto sanitario Clase IIb según la Directiva 93/42/CEE.

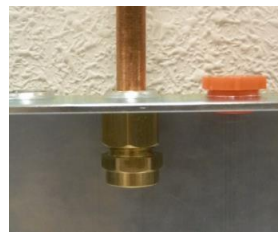


La Unidad de control y alarmas se compone de los siguientes elementos, los cuales se suministran de forma separada según los códigos correspondientes:

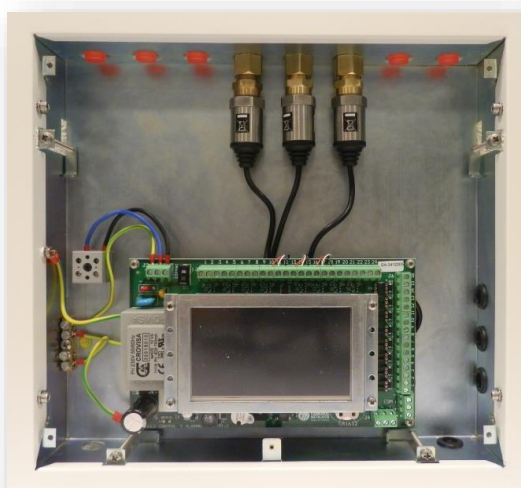
- **Base del cuadro (Código 409478):** Caja que se empotra en la pared y permite el alojamiento de los racores biconos y transmisores de presión (ambos no incluidos).
- **Cerco y tapa con módulo control y alarmas (Código 409479):** Incluye el módulo electrónico con pantalla táctil de 4,3" en color que se monta sobre la base del cuadro, y el cerco y tapa que lo protegen, permitiendo únicamente al acceso la pantalla táctil.
- **UPS dedicada para el modulo de control y alarmas (Código 6007361):** Incluye tecnología de doble conversión on-line con onda sinusoidal, para filtrar por completo todas las interferencias desde o hasta la fuente principal de alimentación y garantizar la máxima protección a la utilidad. Modo de conversión compacto 'rack/torre'. Conexiones IEC de entrada y salida 1100 VA, 900W. Interfaz contactos secos y autonomía de 70min.

Características Unidad de Control y Alarmas

En el interior de la Unidad de Control y Alarmas se pueden montar hasta 8 transmisores de presión, de forma que queden agrupados, además de facilitar su montaje gracias a racores biconos y estando siempre accesibles para su sustitución o ajuste en caso necesario.



Racor bicono (Código 404304): Entrada de gases para conexión a tubo de Cu de $\varnothing 10$ mm y a transmisor con rosca $\frac{1}{4}$ " BSP-M.



Características Unidad Control y Alarmas

Dimensiones	<ul style="list-style-type: none">• Total: 305 (alto) x 330 (ancho) x 60 (fondo) mm.• Base del cuadro (empotrar): 300 (alto) x 275 (ancho) x 56 (fondo) mm.
Peso	<ul style="list-style-type: none">• 2,6 Kg.
Color	<ul style="list-style-type: none">• Blanco RAL 9010 con pintura epoxi en líquido microtexturado.
Intensidad acústica	<ul style="list-style-type: none">• 75 dB
Material	<ul style="list-style-type: none">• Base del cuadro (empotrable): chapa metálica de 1,2 mm de espesor.• Cerco y tapa: chapa metálica de 0,8 mm de espesor en color.
Alimentación eléctrica	<ul style="list-style-type: none">• 115 o 230 Vac – 0,5 A, con salida de 24 Vcc para alimentación de transmisores.
Señales de entrada	<ul style="list-style-type: none">• Analógicas (4 – 20 mA ó 1 – 5 Vcc) y Digitales (libres de tensión), mediante transmisores y presostatos no incluidos (pedir aparte).
Señales de salida	<ul style="list-style-type: none">• Digitales (libres de tensión) mediante relés no incluidos (pedir aparte) con posibilidad de seleccionar el contacto de salida (NC o NA), permitiendo una señal de salida por cada una de las señales de entrada o bien una única señal de salida para alarma general.
Conexión de transmisores	<ul style="list-style-type: none">• Mediante racores biconos no incluidos (pedir aparte) de M16 para conexión a tubo de Cu de $\varnothing 10$ mm y transmisores con rosca $\frac{1}{4}$" BSP-M.
Monitorización	<ul style="list-style-type: none">• Pantalla de 4,3" con sensor táctil, en color de alta resolución y con alimentación de 3,3 Vcc y potencia de 1 W.
Montaje	<ul style="list-style-type: none">• Empotrado en pared de obra o pladur

Panel de Control y Alarmas

A diferencia de la Unidad de Control y Alarmas, el Panel de Control y Alarmas no incluye la opción del montaje de transmisores dentro del equipo, por lo que está más enfocado al control de las centrales de gases procedente de señales externas, o bien como repetidor de alarmas de señales procedentes de salidas libres de tensión.

Dado su tamaño y peso reducido, permite el montaje en superficie a pared, o encastrado en equipos tales como paneles técnicos o cuadros de corte de zona.

Certificado como producto sanitario Clase IIb según la Directiva 93/42/CEE.



El **Panel control y alarmas (Código 413089)** incluye el módulo electrónico con pantalla táctil de 4,3" en color.

Este código se suministra sin caja o soporte, ya que depende de la ubicación donde se va a montar y de la aplicación que tenga, aunque se puede pedir aparte de forma opcional una base soporte para montaje superficial.

Aplicaciones y opciones de montaje:

- Como Cuadro de alarmas de centrales de gases medicinales, donde normalmente el montaje es a pared, siendo necesario la base soporte trasera (pedir aparte).
- Como Cuadro de alarmas de zona pero montado sobre un cuadro de corte, por lo que se puede encastrar en su interior sin necesidad de base soporte trasera, disponiendo de un equipo compacto que integra la parte de corte con la de control de alarmas de zona, formando el Cuadro de Corte y Alarmas de zona.
- Como repetidor de alarmas de gases medicinales montado en panel.

Características Panel de Control y Alarmas

Gracias a la versatilidad y funcionalidad del Panel de Control y Alarmas, permite su montaje enrasado en un panel técnico o en un dispositivo médico, de forma que quede encastrado en el mismo, o por el contrario, si se monta en pared, será necesario emplear la **Base soporte trasera (Código 413088)** que se trata de una envolvente que permite la sujeción del Panel de control y alarmas para su fijación.



Características Base soporte trasera:

Dimensiones: 153 x 238 x 48 mm.

Peso: 1,5 Kg.

Material: Chapa metálica de 1 mm de espesor.

Color: Blanco RAL 9010 con pintura epoxi en líquido microtexturado.

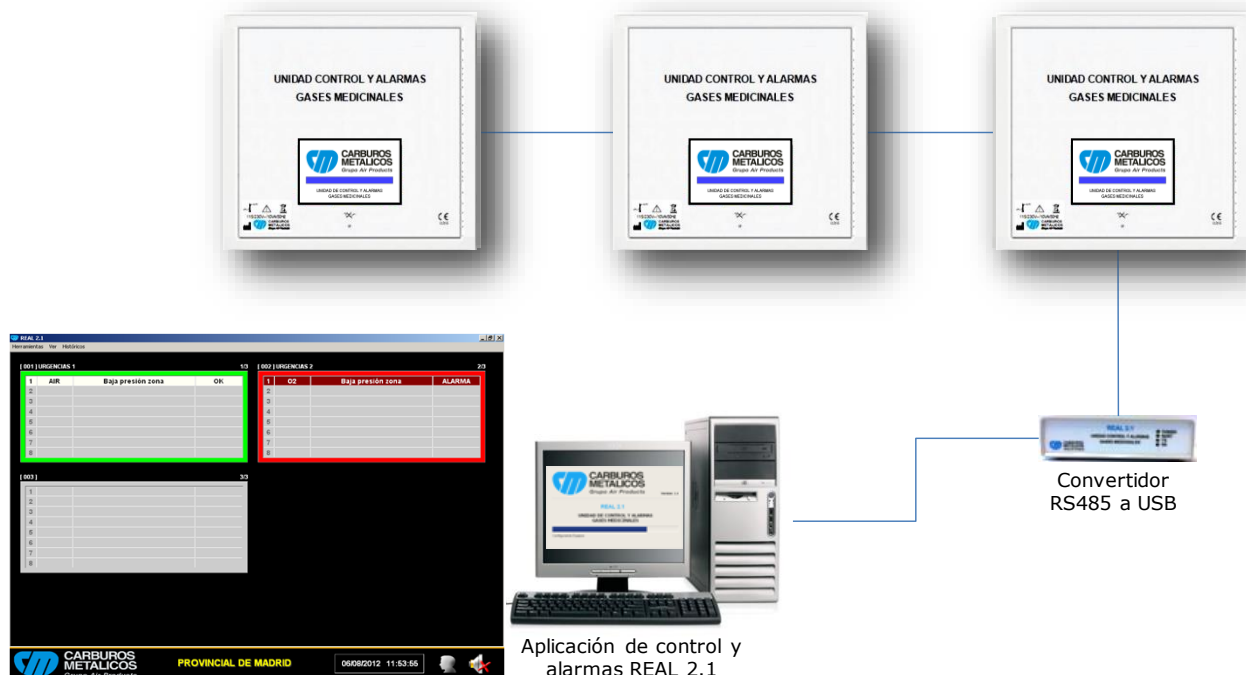
Características Panel Control y Alarmas

Dimensiones	• 154 (alto) x 239 (ancho) x 48 (fondo) mm.
Peso	• 2 Kg.
Color	• Blanco RAL 9010 con pintura epoxi en líquido microtexturado.
Intensidad acústica	• 75 dB
Material	• Chapa metálica de 1 mm de espesor en color.
Alimentación eléctrica	• 115 ó 230 Vac – 0,5 A, con salida de 24 Vcc para alimentación de transmisores.
Señales de entrada	• Analógicas (4 – 20 mA ó 1 – 5 Vcc) y Digitales (libres de tensión).
Señales de salida	• Digitales (libres de tensión) mediante relés no incluidos (pedir aparte) con posibilidad de seleccionar el contacto de salida (NC o NA), permitiendo una señal de salida por cada una de las señales de entrada o bien una única señal de salida para alarma general.
Monitorización	• Pantalla de 4,3" con sensor táctil, en color de alta resolución y con alimentación de 3,3 Vcc y potencia de 1 W.

Opciones de Centralización de Alarmas

REAL 2.1

La **Aplicación REAL 2.1 (Código 413091)** se trata de una herramienta de software de gran utilidad y fácil uso para la recepción centralizada de alarmas y gestión de históricos procedentes de las unidades de control y alarmas ubicadas en las diferentes zonas dentro del hospital, permitiendo una monitorización en tiempo real del estado de las señales controladas gracias a una interfaz intuitiva y de atractivo diseño, empleando el protocolo de comunicación RS-485, lo que permite distancias largas de conexión en torno a 1000 metros así como una elevada velocidad de transmisión de datos.



Repetidor de alarmas general

El **Repetidor de alarmas (Código 419658)** se trata de un señalizador óptico y acústico de uso general con un contacto de alarmas libre de tensión y que permite un control a distancia para el personal de seguridad o mantenimiento, posibilitando la inhibición acústica de 15 minutos en caso de que la alarma persista.

Es un equipo ligero y compacto de reducido tamaño que permite el montaje superficial en pared de obra o pladur de una forma rápida y sencilla. Se incluye un kit con etiquetas de los gases medicinales.



Características:

Dimensiones: 127 x 75 x 30 mm.

Alimentación eléctrica: 24 Vcc

Material caja: ABS

Color: Gris claro similar a RAL 7035

Grado de protección IP 65

Accesorios

Transmisores de Presión

Variedad de **Transmisores de presión**, analógicos y digitales, de tamaño reducido y desengrasados (servicio con Oxígeno), permiten el control de las presiones de gases comprimidos y vacío de las instalaciones de gases medicinales, donde gracias a su precisión y variedad de rangos, se obtiene una lectura instantánea y totalmente fiable.



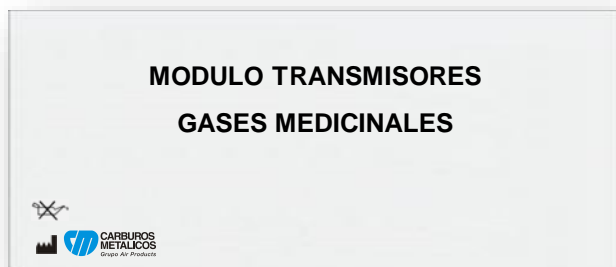
Características	Transmisores	Presostatos
Dimensiones	55 x ø21 mm	59 x 20 mm
Rosca conexión	¼" G	¼" G
Alimentación eléctrica	24 Vcc	24 Vcc
Señal de salida	4-20 mA	Libre tensión

Código	Descripción
193679	Transmisor analógico ¼"G, 4-20 mA, 0 a 10 bar
193680	Transmisor analógico ¼"G, 4-20 mA, 0 a 16 bar
419821	Transmisor analógico ¼"G, 4-20 mA, 0 a 250 bar
193678	Transmisor analógico ¼"G, 4-20 mA, -1 a 0 bar
193681	Presostato 1 contacto NC, ¼"G, 0 a 10 bar
193682	Presostato 1 contacto NA, ¼"G, 0 a 10 bar
409602	Vacuostato 1 contacto NA, ¼"G, -200 a -900 mbar

Los transmisores analógicos incorporan un cable de 400 mm de longitud.

Módulo de transmisores

El **Módulo de transmisores (Código 413090)** es un soporte metálico que se fija a la pared para integrar en su interior hasta 8 transmisores de presión, de forma que permita centralizar e integrar en un único punto todas las señales procedentes de las centrales de gases medicinales. Los transmisores y racores biconos no están incluidos, por lo que hay que pedirlos aparte.



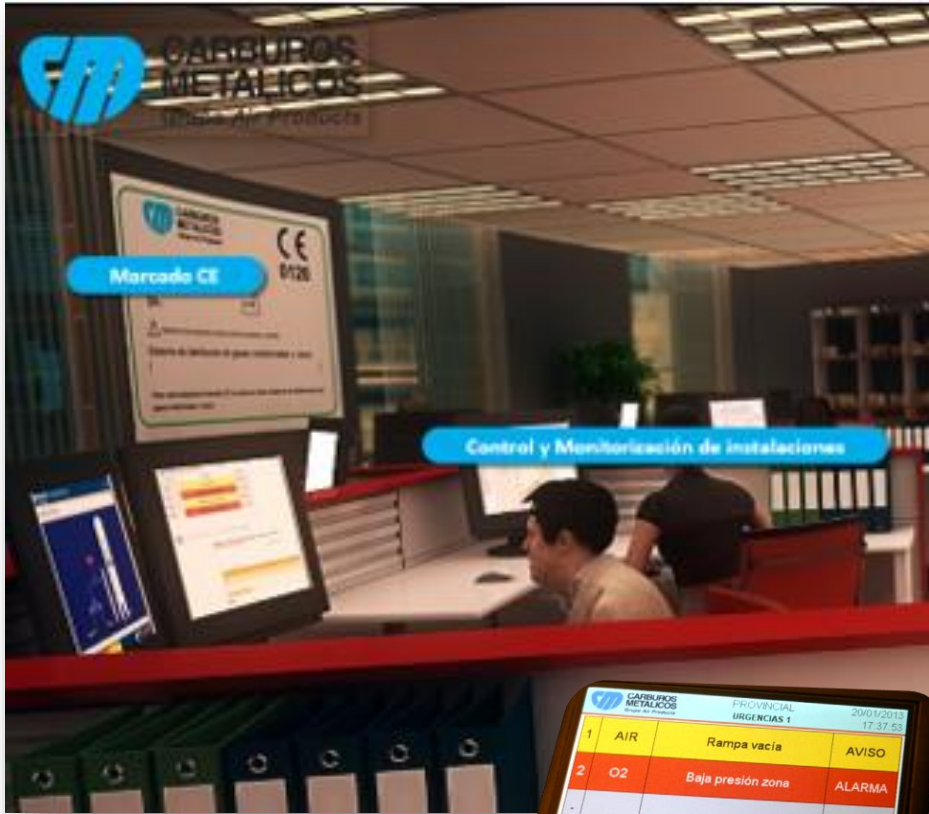
Características:

Dimensiones: 143 x 300 x 38 mm.

Peso: 750 g.

Material: Chapa metálica de 1 mm de espesor.

Color: Blanco RAL 9010 con pintura epoxi en líquido microtexturado.



www.carbuos.com
tell me more



CARBUROS METALICOS
Grupo Air Products

Madrid:

T: 902 109 968

F: 916 579 521

hospmad@carbuos.com

Barcelona:

T: 902 109 937

F: 932 902 607

hospbcn@carbuos.com